



图一 R718PB15 外观图 (以实物为准)

Copyright©Netvox Technology Co., Ltd.

This document contains proprietary technical information which is the property of NETVOX Technology and is issued in strict confidential and shall not be disclosed to others parties in whole or in parts without written permission of NETVOX Technology.

The specifications are subjected to change without prior notice.

概述

本设备是一款检测土壤温度和水分含量以及土壤电导率的无线通信设备,并通过无线网络将检测到的数据传送给其它设备显示出来,其采用 SX1276 无线通信方式。

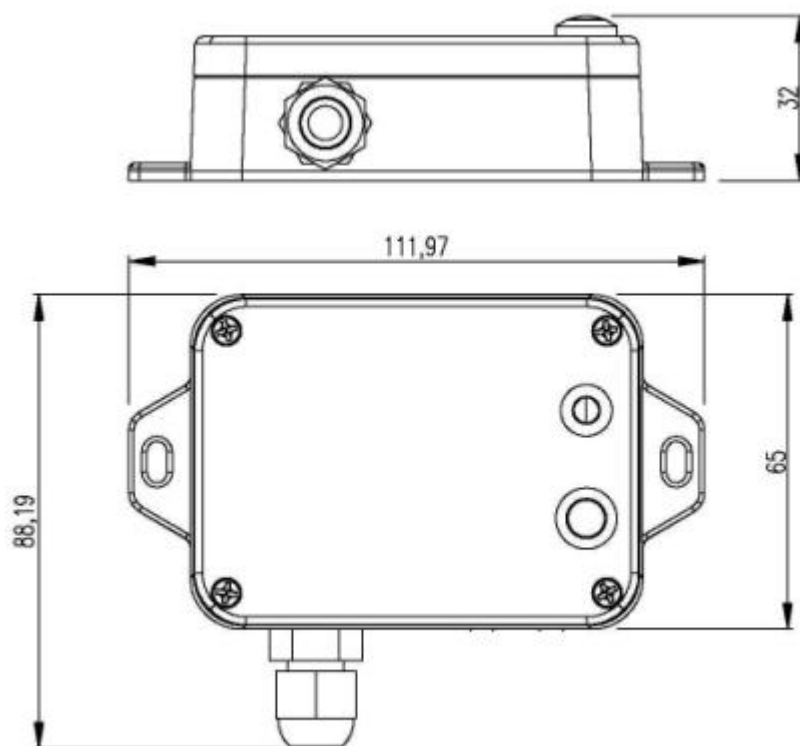
主要特性

- 采用 SX1276 无线通信模块
- 2 节 ER14505 电池 AA SIZE (3.6V/节) 并联供电
- 主机防护等级 IP65
- 底座附有磁铁,可吸附于铁质物体(可选)
- 土壤水分含量检测
- 土壤温度检测
- 土壤电导率
- 相容 LoRaWANTM Class A
- 採用跳頻擴頻技術
- 可通過第三方軟體平臺進行配置參數,讀取數據及通過 SMS 文本和電子郵件設置警報(可選擇)
- 可適用於第三方平臺: Actility/ThingPark, TTN, MyDevices/Cayenn
- 產品低功耗,支持更長的電池使用壽命長注*:電池壽命由感測器報告頻率和
其他變數決定,請參考
http://www.netvox.com.tw/electric/electric_calc.html 在這個網站上,
用戶可以找到不同配置의各種型號的電池壽

应用场景

- 土壤水分含量检测
- 土壤温度检测
- 土壤电导率
- 其他

尺寸规格



图二 主机外壳尺寸图

主机外壳尺寸：112mm x 88.19mm x 32mm

电气特性

供电方式	2 节 ER14505 锂电池 (3.6V, 2400mAh/节) 并联
电池使用寿命	电池使用寿命约 5 年 (条件: 环境温度 25℃, 15min report 一次, txpower=20dBm, LoRa 扩频因子 SF=10)
睡眠电流	20uA
唤醒电流	6.3mA@3.3V
射频发射电流	120mA @3.3V
射频接收电流	11mA @3.3V
电池测量精确度	±0.1V

*具体的电气特性会根据电源电压的不同而有所变化

射频特性

频率范围	863MHz-928MHz 470MHz-510MHz
功率输出	US915 20dbm; AS923 16dbm; AU915 20dbm; CN470 19.15dbm; EU868 16dbm;

	KR920 14dbm; IN865 20dbm;
接收灵敏度	-136dBm (LoRa, Spreading Factor=12, Bit Rate=293bps); -121dBm (FSK, Frequency deviation=5kHz, Bit Rate=1.2kbps)
天线类型	内置天线
通信距离	10km (可视直线无障碍传输距离, 实际传输距离依环境而定)
数据传输速率	0.3kbps~50kbps
调制方式	LoRa/FSK (备注: 可选择其中一种)
可支持的 LoRaWAN 频段	EU863-870, US902-928, AU915-928, KR920-923, AS923, CN470-510 (备注: 频段可选, 需在出厂前做配置)

电导率土壤温度水分三合一传感器参数

额定电源	5VDC-30VDC
工作电流	6mA@5VDC
土壤温度分辨率	0.1℃
土壤温度量程	-40~80℃
土壤水分含量分辨率	0-50%内 0.03%, 50-100%内 1%
土壤水分含量精度	0-50%内 2%, 50-100%内 3%;
土壤水分量程	0-100%
土壤水分感测范围	Sensor 的感测范围大约半径 20cm, 即半径 20cm 的范围内有水渗透, 土壤水分百分比会有明显变化。
电导率分辨率	0-10000us/cm 内 10us/cm ; 10000-20000us/cm 内 50us/cm
电导率精度	0-10000us/cm 范围内为 ±3%; 10000-20000us/cm 范围内为 ±5%
电导率量程	量程: 0-20000us/cm

物理特性

尺寸	L:112mm*W:88.19mm*H:32mm,
环境温度范围	-20℃ ~ 55℃
本体重量	约 160g
环境湿度范围	<90%RH(不凝结)
存储温度范围	-40℃ ~ 85℃